

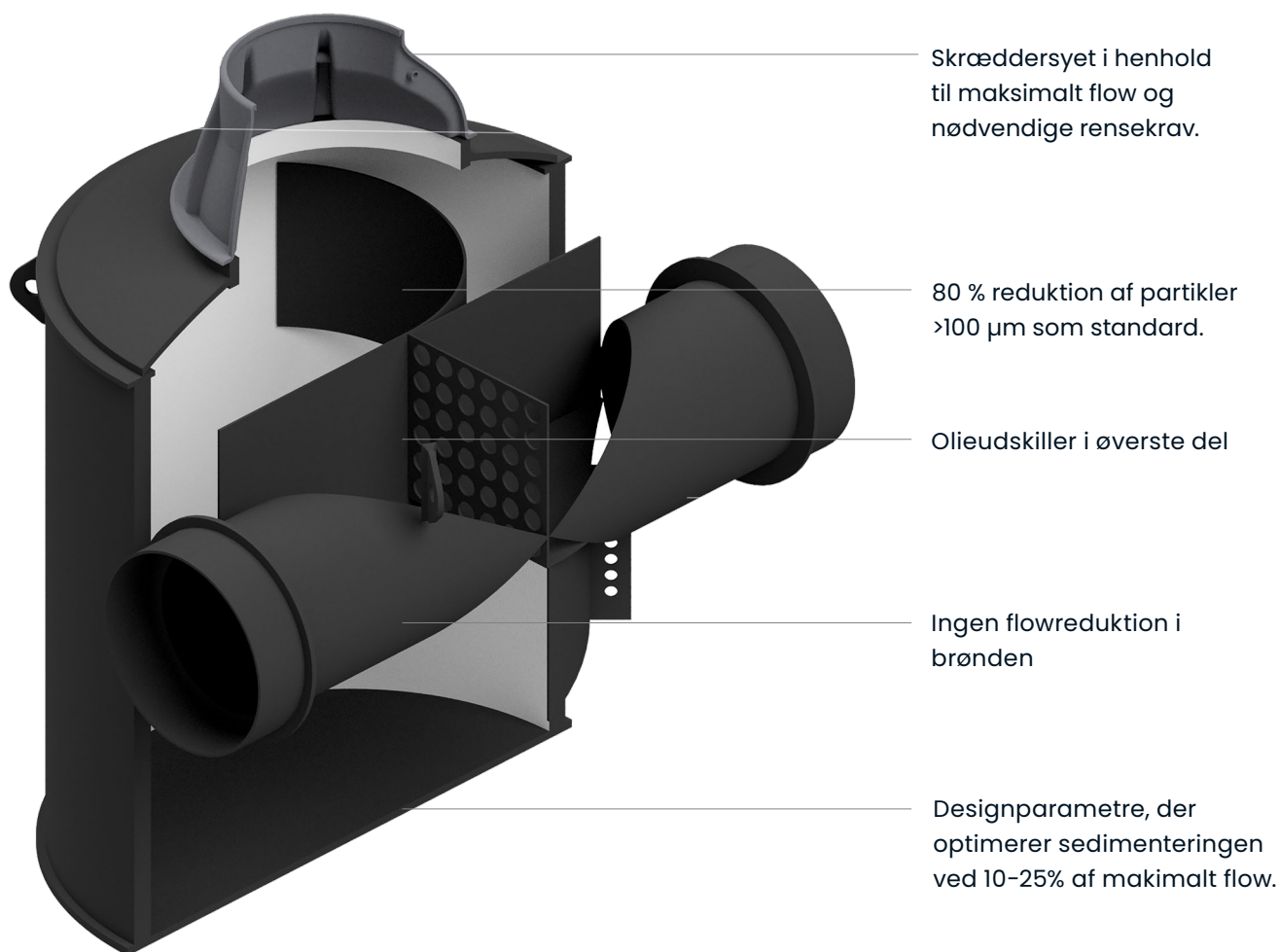
**Uponor Vortex brønd
til regnvand**

Teknisk datablad

uponor



Uponor Vortex brønd



Vortex skræddersyet brønd

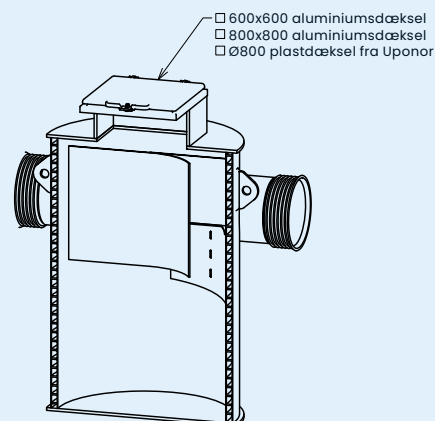
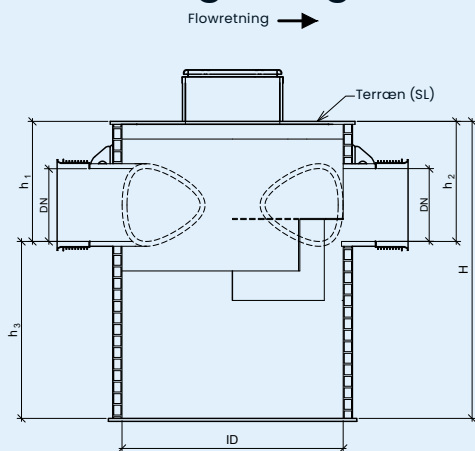
Uponor Vortex er en bundfældningsbrønd til rensning af regnvand fra hårde overflader på op til 10 hektar, eller kort beskrevet regnvandsudløb op til Ø1000. Uponor Vortex er en kompakt brønd, der passer der hvor det er trangt i terræn og kan placeres både under trafikerede områder, parkeringspladser eller grønne områder. Oprensningen sker gennem en optimeret sedimentering i veltilpasset vådvolumen og ved hjælp af en hvirveeffekt, hvor partiklerne skubbes ud mod brøndens indervæg samtidig med, at de synker mod bunden til sedimentopfanget. Det rensede vand strømmer ind i et centreret t-rør, som også adskiller flydende affald og olie. En olielæse for optimeret rensning af olie.

Anvendelse	Rensning af regnvand
Materiale	PE (Polyethylen)
Farve	Sort
Dimensioner	Ø1200-3500 og tilslutninger Ø400-1200 mm
Længder	2900-3500 mm
Testgrundlag	Beregning efter StormTac Web

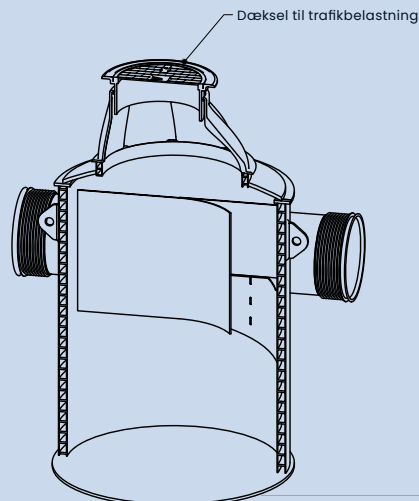
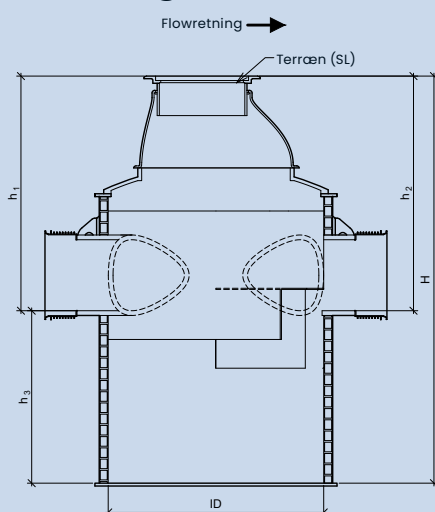
Tekniske data for Vortex

DN	V1200	V1500	V1800	V2400	V3000	V3500
ID	1.200	1.500	1.800	2.400	3.000	3.500
DN	400	500	600	800	1.000	1.200
Sedimentvolume (itr.)	352	550	792	1.407	2.199	3.167
Olievolum (itr.)	133	432	631	1.106	1.825	2.846
Max flow (l/s)	160	300	500	1.000	1.800	3.000
Funktionelt flow (l/s)	30	60	100	200	360	600
H	≥ 1.900	≥ 2.000	≥ 2.100	≥ 2.550	≥ 2.650	≥ 1.850
h ₁	≥ 700	≥ 800	≥ 900	≥ 1.350	≥ 1.450	≥ 1.650
h ₂	≥ 700	≥ 800	≥ 900	≥ 1.350	≥ 1.450	≥ 1.650
h ₃	1200	1200	1200	1200	1200	1200

Produktdesign for grønt område



Produktdesign for trafikalt område



**Moving
> Water**

uponor

Uponor Infra A/S

Bødkervej 5
4450 Jyderup
Danmark

T +45 46 40 53 11

W www.uponor.dk/infra

E infra.dk@uponor.com