

ROCKFLOW

# FAKTABLAD OM DIMENSIONERING, UDFORMNING OG DRIFT AF ROCKFLOW SYSTEMER

26-05-2023



# Indholdsfortegnelse

Kort om Rockflow .....	3
Opbygning af Rockflow systemer.....	4
Dimensionering af Rockflow .....	5
Rockflows renseeffekt .....	7
Drift og vedligehold af Rockflow.....	8
Yderligere Materiale om Rockflow .....	8

---

Dette faktaark om Rockflow er baseret på anvisningen ([wsp\\_anvisning-for-rockflow-dk\\_RW-LF-HV-BS.pdf](http://wsp_anvisning-for-rockflow-dk_RW-LF-HV-BS.pdf) ([rockwool.com](http://rockwool.com))) /2/.

Faktabladet omfatter standardkonfigurationer af Rockflow til rensning, forsinkelse og nedsivning af regnvand. Det vil sige anlæg, der modtager den fulde regnmængde fra de arealer, der håndteres, og at anlægget maksimalt belastes med en intensitet på 140 l/s ha, svarende til den typiske kapacitet i kloaksystemer.

Hvis man ønsker at dimensionere til andet end dette kan beregningsgrundlag mm. findes i anvisningen.

---

## KORT OM ROCKFLOW

Rockflow kan bruges som faskine til nedsivning af regnvand og til magasinering og rensning af regnvand. Rockflow har stor stabilitet og kan indbygges under trafikbelastede arealer. Rockflow filtrerer det tilførte regnvand til en kvalitet, der svarer til den, der kan opnås i et traditionelt vådt regnvandsbassin. Rensningen sker ved, at vandets indhold af partikler opsamles i anlæggets fordelingskanaler. Derfor skal kanalerne spules med jævne mellemrum. Korrekt udført kan spuling opretholde anlæggets hydrauliske kapacitet. Det er desuden vist, at anlægget tåler spuling svarende til at anlægget har en levetid på mere end 80 år.

Rockflow er et stenuldmateriale med et porevolumen på 95% og et effektivt magasinvolumen på ca. 70-90%, afhængigt af om det er pakket ind i en membran eller ej. Vandet fordeles i magasinet gennem kanaler i bunden, hvis det kun anvendes til forsinkelse eller toppen af magasinet, hvis det også skal være en renseløsning. På grund af materialets struktur, sker der samtidig en effektiv filtrering af vandet så partikulært materiale holdes tilbage i fordelingskanalerne med en effektivitet svarende til et regnvandsbassin udformet efter BAT-krav.

Rockflow laves i formstabile elementer på 1000H x 150B x 1200L (mm), som kan sættes sammen til magasin størrelser efter behov. Vandet ledes ind og ud gennem Ø110 kanaler i stenulden. Vandet skal altid ledes ind i en kanal i toppen af systemet. Afledning kan ske gennem kanal i bunden af systemet eller ved direkte nedsivning gennem bunden og siderne af systemet ved faskine- eller rene forsinkelsesløsninger.

Kanalerne er lavet som halve kanaler fræset ud af et Rockflowelement. Når to elementer med en halv kanal i hver sættes sammen, er der etableret en Ø110 kanal i to samlede elementer. Figuren herunder viser princippet med to kanaler i et system, én i toppen til at lede vand ind i systemet og én i bunden til at lede forsinket og rensset vand ud af systemet.



Kanalerne til at lede vand ind i Rockflow magasinet er den dimensionerende faktor for hvor stort et opland der kan tilkøbes et Rockflow magasin (dimensioneringskriterier gennemgås i afsnit 1.3). I bredden skal der minimum være ét helt element mellem hver kanal, således kan kanaler etableres med minimum 45cm mellemrum (centrum til centrum i kanalerne) og maksimalt 1,2 m mellem hver kanal. Et system med minimumafstand mellem kanaler fremgår af figuren ovenfor (foto til venstre) og et system med maksimal afstand mellem kanalerne fremgår herunder.



Længden af kanalerne, og derved længden af Rockflow systemet, bør ikke overstige 33 m. Hvis man ønsker et system som er længere, kan der etableres flere ”magasiner med separate indløb.

---

## OPBYGNING AF ROCKFLOW SYSTEMER

### AFSTAND TIL GRUNDTVANDSSPEJL

Anlæg skal som udgangspunkt etableres med minimum en meters afstand til højeste grundvandsspejl. Det skal sikre mulighed for afledning ved nedsivning og sikre mod opdrift i magasiner og filtre, der er etableret med membran.

### TILSLUTNING TIL ANLÆGGET

Før vandet ledes til anlægget, skal det passere en effektiv sandfangsbrønd. Hvis anlægget skal filtrere overfladevandet, skal det altid opbygges, så vandet ledes ind i den øverste fordelerkanal.

### UDLUFTNING AF ANLÆGGET

Når anlægget fyldes med vand, skal den luft, der står i anlægget, kunne komme ud. Udluftning af magasinet skal ske gennem toppen af anlægget. Derfor skal der føres et udluftningsrør ud fra toppen af magasinet til en brønd eller rør til terræn med atmosfærisk adgang.

### AFDRÆNING AF ANLÆGGET

Nedsivningsanlæg udført i Rockflow skal anlægges, så der på alle sider af anlægget er et lag af indbygningsegnet jord eller sand. På den måde sikres det, at vandet kan komme ud af anlægget og ud i den omgivende jord.

Magasiner og renseløsninger udført i Rockflow kan afvandes gennem anlæggets nederste fordelerkanal til det afløbssystem, der leder vandet videre. Der kan også etableres et drænlag med drænrør under anlægget. Som udgangspunkt etableres lige så mange kanaler til afløb som til fordeling i anlægget. Hvis anlægget afleder via en vandbremse, kan antallet af kanaler til afløb reduceres. Det nødvendige antal afløbskanaler kan beregnes med udgangspunkt i data i Anvisningen.

### MEMBRAN

Hvis der er krav om dette, kan anlægget etableres med tætsluttende membran. Membranen etableres med omgivende beskyttelseslag jf. producentens anvisninger. Det anvendelige forsinkelsesvolumen reduceres ved

anvendelse af membran grundet stenulds-materialets retention af vand. Således vil de nederste 15 cm af et magasin uagtet højden af anlægget stå permanent vandfyldt, da afløbet ligger i denne dybde. Denne effekt bliver til udlignet til et vist omfang ved anlæg med fald. På Rockflows web-page kan hentes forslag til at øge det tilgængelige volumen ved magasiner, der er pakket ind i membran.

## TILSLUTNING OG RØRFØRINGER

Tilslutningen af vand til anlægget skal ske med brønde, overgangsstykker og rør, der så der er adgang til TV inspektions- og spulegrej til alle fordelerkanaer. Alle rørstræk og kanaler skal kunne spules så der ikke efterlades sediment efter en spuling/rensning.

---

## DIMENSIONERING AF ROCKFLOW

### DIMENSIONERING AF NEDSIVNINGSSANLÆG

Nedsivningsanlæg i Rockflow dimensioneres jf. Spildevandskomiteens anvisninger med udgangspunkt i et aktivt magasinvolumen på 70-90 % i Rockflow. Ved dimensionering kan man regne med udsivning gennem både sider og bund.

Til dimensionering af nedsivningsanlæg for regnvand benyttes Spildevandskomiteens LAR-regneark. Seneste version af LAR-dimensioneringsregnearket (maj 2019) findes her:

<https://ida.dk/media/3003/opdateret-lar-dimensionering-regneark.xlsm>. Opdateringer af regnearket vil kunne findes via Spildevandskomiteens hjemmeside: <https://ida.dk/om-ida/spildevandskomiteen/skrifter#se-og-hent-skrifter>.

Der skal gennemføres nedsivningstests, og nedsivningsanlæg skal udformes med udgangspunkt i principperne i Rørcenteranvisning 016, Anvisning for håndtering af regnvand på egen grund ([https://www.teknologisk.dk/\\_media/53563\\_R%F8rcenter-anvisning%20016.%20Anvisning%20for%20h%E5ndtering%20af%20regnvand%20p%E5%20egen%20grund.pdf](https://www.teknologisk.dk/_media/53563_R%F8rcenter-anvisning%20016.%20Anvisning%20for%20h%E5ndtering%20af%20regnvand%20p%E5%20egen%20grund.pdf)) samt Rørcenter-anvisning 026. LAR-ANLÆG. Vejledning i projektering, dimensionering, udførelse og drift af LAR-anlæg (ikke tilgængeligt online).

### DIMENSIONERING AF MAGASINER

Magasiner dimensioneres jf. Spildevandskomiteens anvisninger med udgangspunkt i et aktivt magasinvolumen på 70-90 % i Rockflow.

Til dimensionering af magasinvolumen benyttes Spildevandskomiteens regneark. Seneste version af regnearket (maj 2019) findes her: [https://ida.dk/media/3007/regionalregnraekke\\_ver\\_4\\_1.xls](https://ida.dk/media/3007/regionalregnraekke_ver_4_1.xls).

Opdateringer af regnearket vil kunne findes via Spildevandskomiteens hjemmeside: <https://spildevandskomiteen.dk/skrifter/>

### DIMENSIONERING AF ROCKFLOW SKAL SKE EFTER FØLGENDE PRINCIPPER

For at undgå tilstopning af fordelingskanalerne, skal Rockflowanlæg etableres, så alt vand fra det afvandede opland ledes til anlægget. Der må ikke ske forsinkelse af vandet opstrøms anlægget, og anlægget må ikke anlægges, så det f.eks. kun modtager ”first-flush”.

Ved dimensionering og udformning af anlægget skal følgende krav overholdes:

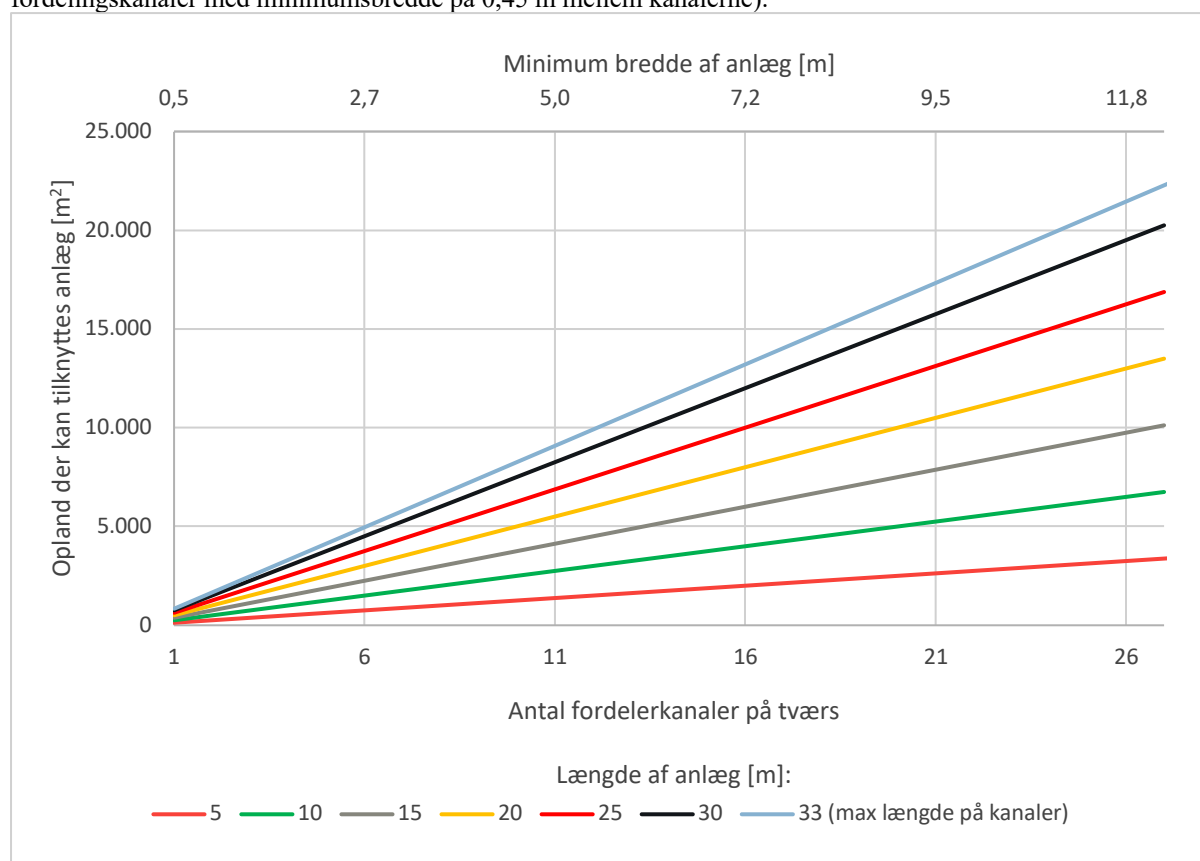
Der må maksimalt tilsluttes 820 m<sup>2</sup> opland pr. kanal. Dette svarer til, at kanalerne maksimalt må være 33 meter lange. Hvis man ønsker et længere anlæg, kan vandet ledes ind i midten af anlægget og fordeles til kanaler til begge sider. Der er til gengæld ikke grænser for, hvor bredt anlægget er, idet der bare kan etableres ekstra elementer og kanaler.

Der må maksimalt tilsluttes 25 m<sup>2</sup> opland pr. løbende meter fordelerkanal (indløbskanal). Dette svarer til 55 m<sup>2</sup> opland pr. m<sup>2</sup> anlæg, hvis fordelerkanalerne etableres med minimumsafstanden på 45 cm.

Nedenstående figur giver et overblik over sammenhængen mellem det opland, anlægget kan håndtere og anlæggets længde og bredde. Det er forudsat, at fordelingskanaler etableres med minimumsafstanden på 45 cm.

Med udgangspunkt i oplandsstørrelsen (aflæses på Y-aksen) og længden af anlægget (de farvede linjer), kan det nødvendige antal af fordelingskanaler aflæses på x-aksen. Anlæggets bredde ved den minimale kanalafstand på 45 cm kan aflæses i toppen af figuren.

Eksempel: Udgangspunktet er, at man har et opland på 1 hektar (10.000 m<sup>2</sup>), der skal afvandes. Ved at gå ind på figuren kan man se, at det f.eks. kan løses med et 25 meter langt og ca. 7,2 m bredt anlæg (svarende til 16 fordelingskanaler med minimumsbredde på 0,45 m mellem kanalerne).



## ROCKFLOWS RENSEEFFEKT

Tabel 1 Interval for de 10 målte hændelsesmiddelkoncentrationer og den herudfra beregnede oplandsmiddelkoncentration før og efter rensning i Rockflow. Resultaterne fra målekampagnen er sammenlignet med typiske tal for renssevnen i våde regnvandsbassiner /6/

Stof	Rockflow			Vådt regnvandsbassin		
	Indløb	Udløb	Fjernet (%)	Indløb	Udløb	Fjernet (%)
Suspenderet stof (mg/l)	125 (27 - 410)	13 (2,2 - 68)	90 (50 - 99)	90 (30 - 300)	12 (5 - 20)	80 (70 - 90)
Total fosfor (mg/l)	0,16 (0,06 - 0,68)	0,03 (0,02 - 0,3)	81 (52 - 92)	0,3 (0,1 - 0,5)	0,09 (0,05 - 0,2)	70 (60 - 80)
Opløst fosfor (mg/l)	0,006 (<0,005 - 0,016)	0,005 (<0,005 - 0,015)	17 (-150 - 57)	0,15 (0,05 - 0,3)	0,05 (0,03 - 0,1)	70 (50 - 75)
COD (mg/l)	58 (13 - 540)	27 (15 - 170)	53 (-15 - 83)	55 (20 - 100)	30 (10 - 60)	45 (30 - 60)
BOD (mg/l)	4,9 (2,5 - 38)	2,9 (1,3 - 22)	40 (4 - 68)	6 (2 - 10)	4 (1 - 8)	30 (20 - 40)
Total kvælstof (mg/l)	2 (0,5 - 6,2)	1 (0,9 - 4,6)	50 (-81 - 76)	2 (1 - 3)	1,2 (0,7 - 2)	30 (20 - 40)
Total kobber (µg/l)	23 (2,5 - 150)	11 (4,4 - 70)	52 (-76 - 82)	15 (5 - 100)	5 (2 - 8)	75 (60 - 80)
Total zink (µg/l)	75 (20 - 520)	36 (9 - 180)	52 (-71 - 84)	100 (50 - 200)	30 (5 - 60)	75 (40 - 85)
Total bly (µg/l)	1,34 (0,39 - 11)	0,37 (<0,3 - 3,9)	72 (-400 - 96)	4 - 18,5	0,6-5,6	n/a
Opløst kobber (µg/l)	9,7 (1 - 68)	8,2 (4,2 - 33)	15 (-320 - 78)	n/a	n/a	n/a
Opløst zink (µg/l)	40 (21 - 220)	28 (7,4 - 88)	30 (-26 - 74)	n/a	n/a	n/a
Opløst bly (µg/l)	0,037 (0,02 - 0,56)	0,029 (<0,02 - 0,087)	22 (-67 - 92)	n/a	n/a	n/a
Sum PAH (16 stk.) (µg/l)	0,33 (0,04 - 1,56)	<0,01 (DL) (<0,01 - 0,48)	>97	<0,01 - 1,19	<0,01 - 0,11	n/a
Nitrit+Nitrat-N (mg/l)	0,33 (0,12 - 1,2)	0,92 (0,41 - 1,4)	-179 (-350 - 0)	n/a	n/a	n/a



---

## DRIFT OG VEDLIGEHOLD AF ROCKFLOW

Det anbefales at fordelingskanalerne i et Rockflowmagasin spules/renses med 2-3 års mellemrum. Materialet spules med kloakrensere i hver af de indløbskanaler, som er indbygget i det pågældende system. Der må **højest** spules med 100 bars tryk og der **skal** benyttes en dyse med 15° bagud vendt dyse med 8 individuelle stråler. Det materiale, som spules ud af kanalerne skal opsamles efterfølgende. Desuden skal tilknyttede sandfangsbrønde spules og tømmes grundigt, således at der ikke efterlades sediment som kan forurene Rockflow systemet efterfølgende.

Ved normal belastning af Rockflow magasinet akkumulerer sediment sig løbende i bunden af de kanaler der leder vand ind i magasinet. Et eksempel på dette fremgår herunder. Materialet kan spules ud med metoden beskrevet ovenfor.



Ved kraftigere påvirkninger kan overfladen af fordelerkanalerne blive belagt med et tyndt lag af fine partikler. Denne belægning kan effektivt renses ud af systemet med spulemetoden beskrevet i starten af afsnittet.



---

## YDERLIGERE MATERIALE OM ROCKFLOW

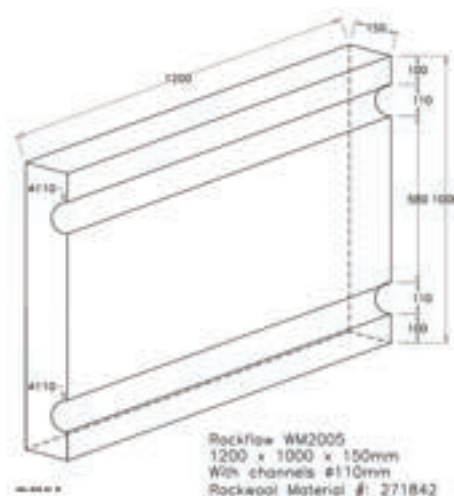
- /1/ Rockflow hjemmeside: [Rockflow | Klimatilpasning \(rockwool.com\)](#)
- /2/ Anvisning: [wsp\\_anvisning-for-rockflow-dk\\_RW-LF-HV-BS.pdf \(rockwool.com\)](#)
- /3/ Indbygning i MIKE+: [Opsætning af Rockflow in MIKE+ \(rockwool.com\)](#)
- /4/ Beregninger i MMOPP: [MMOPP | Rockflow | Lokal klimatilpasning \(rockwool.com\)](#)
- /5/ Tilstopningstests af Rockflowanlæg. Præsentation ved DNNK-møde d. 10. November 2022  
[https://youtu.be/KOna1Y\\_dDBg](https://youtu.be/KOna1Y_dDBg)
- /6/ Dokumentation for rensning af separat regnvand i Rockflow <https://www.rockwool.com/dk/produkter-og-konstruktioner/rockflow/downloads/dokumentation-for-rensnig-af-overfladevand-med-rockflow-efter-ti-vejledning/>



Rockflow er et teknisk designet stenuldsprodukt, som er presset til hårde formstabile elementer med et porevolumen på mere end 90%.

Elementerne kommer enten i 0,5 eller 1 m. højde og er 1,2m i længden og 0,15 cm i bredden. Elementerne kommer med og uden hul, som bruges til at øge indløbshastigheden og sikre udluftning under fyldning.

Rockflow er dokumenteret, at være sikkert overfor mennesker og miljøet. Stenuld er 100% cirkulært og kan efter det er udtjent returneres, hvor det smeltes om til nye stenuldsprodukter.



At the ROCKWOOL Group, we are committed to enriching the lives of everyone who comes into contact with our solutions. Our expertise is perfectly suited to tackle many of today's biggest sustainability and development challenges, from energy consumption and noise pollution to fire resilience, water scarcity and flooding. Our range of products reflects the diversity of the world's needs, while supporting our stakeholders in reducing their own carbon footprint.

Stone wool is a versatile material and forms the basis of all our businesses. With approx. 11,500 passionate colleagues in 39 countries, we are the world leader in stone wool solutions, from building insulation to acoustic ceilings, external cladding systems to horticultural solutions, engineered fibres for industrial use to insulation for the process industry and marine & offshore.

ROCKWOOL®, ROXUL®, Rockfon®, Rockpanel®, Grodan®, Lapinus®, Rockdelta®, FAST® and Heck® are registered trademarks of the ROCKWOOL Group.

### Ved du mere?

Vil du vide mere om fordelene ved Rockflow vandstyringsystem? Kontakt derefter Rockflow-teamet. Vi hjælper dig gerne.

### Kontakt os

Anders Søgaard | T +45 319 835 77  
E anders.soegaard@rockwool.com  
www.rockwool.com/rockflowDK

